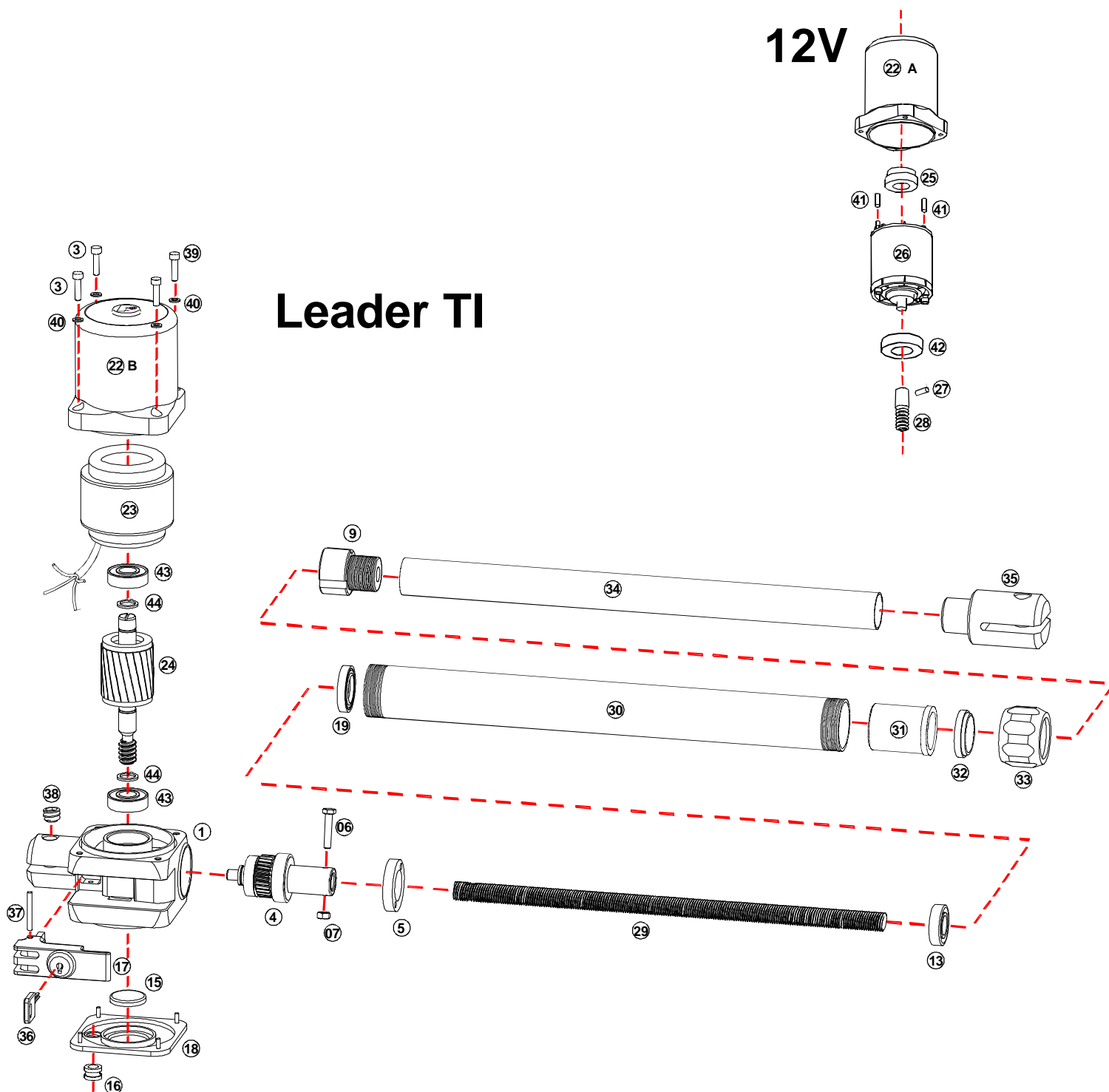


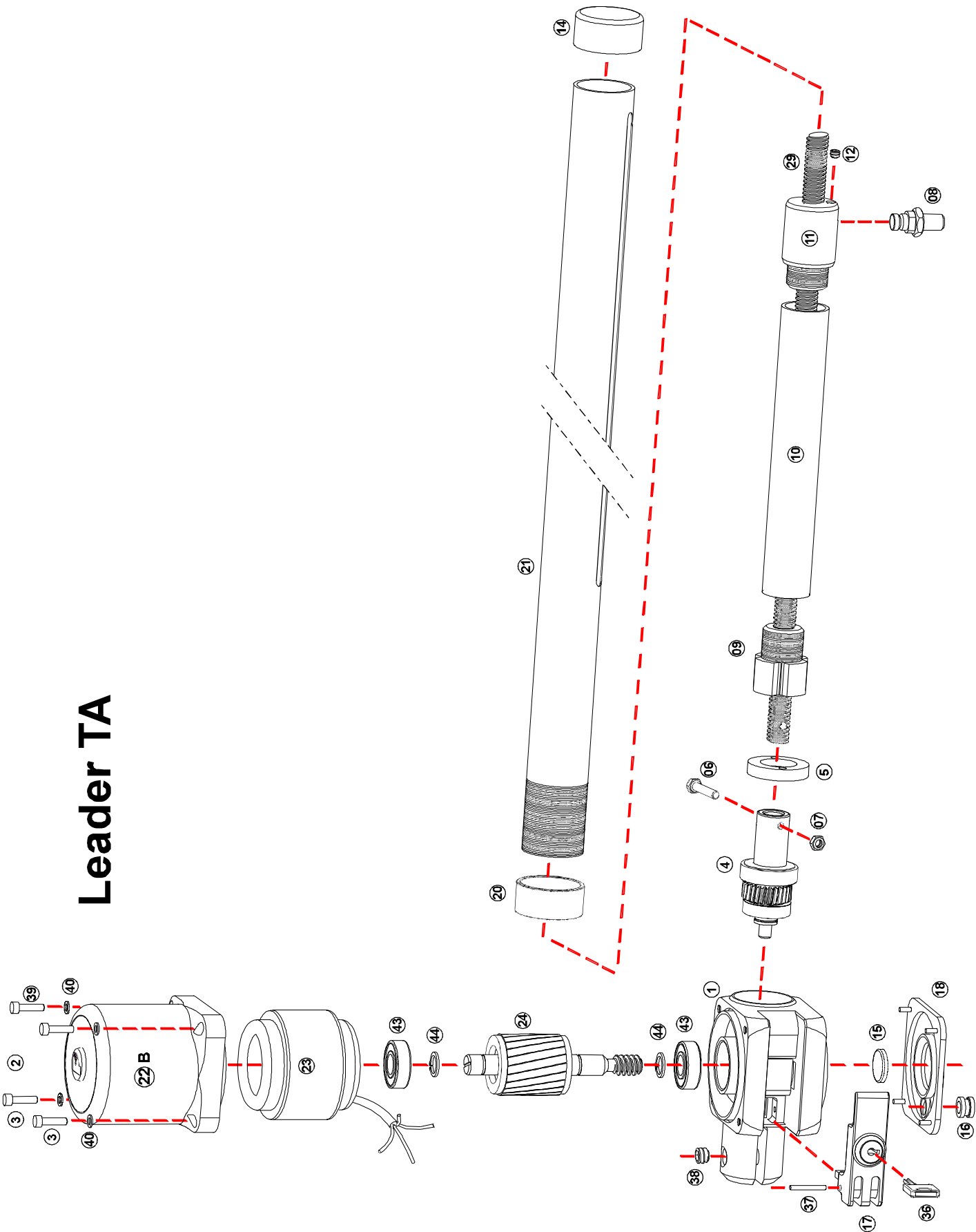
Esplso componenti

01	SCRLDB60	Corpo riduttore verniciato	19	MPA40247	Paraolio 40/24/7	32	MRP03	Raschiapolvere
03	MVIM0520I	Vite M5x20 inox	20	SCGLD60	Controghiera verniciata	33	MBU23	Bussola in pvc nera
04	SMOB902	Mozzetto bloccato finito	21	STA4LD60	Tubo all. verniciato L= 750	34	STI3AS20	Tubo inox L= 420
05	SGH02	Ghiera in zama filettata	22 A	SCALD	Calotta alta verniciata		STI4AS20	Tubo inox L= 520
06	MVIM0630	Vite M6x30 per coll.vite	22 B	SCABLD	Calotta bassa verniciata		STI5AS20	Tubo inox L= 620
07	MDAMO6ZB	Dado M6 autobloc. zincato	23	SST1445	Statore 1400g. H45	35	SMAG180	Manina verniciata
08	SPT70	Perno traino zincato	24	SALBLD102	Albero bloccato H45	36	MCH03	Chiave madre
09	SBU22	Bussola Acetal	25	MDS3510	Distanziale 35x10	37	MSP0435	Spina 4x35
10	STI4LD20	Tubo inox L=215 sbav/masch.	26	SMT1201	Motore 12V	38	MGR1410Z	Grano 14x10 zinc.
11	SPBU26	Portabussola AVP	27	MSP0316	Spina elastica 3x16	39	MVIM0516I	Vite 5x16 inox.
12	MGR0610Z	Grano 6x10 zinc.	28	MPAL12AS	Prolunga albero 12V.	40	MROD05I	Rondella Ø 5 inox elast.
13	MRO2615P	Rondella in plastica	29	SVI3AT30	Vite rullata e forata L= 400	41	SDS0811	Distanziale 8x11
14	MTP05	Tappo terminale tubo Leader		SVI4AT30	Vite rullata e forata L= 500	42	MDS3520	Distanziale 35x20
15	MTP06	Tappo guamotor Ø35	30	SVI5AT30	Vite rullata e forata L= 600	43	MCU6202	Cuscinetto 6202
16	MPC01	Passacavo		STA3G180	Tubo all. L= 420 verniciato	44	MSE15	Seeger E15x1,5
17	SLSLD90	Leva di sblocco finita		STA4G180	Tubo all. L= 520 verniciato			
18	MTP03	Tappo riduttore Leader		STA5G180	Tubo all. L= 620 verniciato			
			31	MBU08	Bussola in bisolfuro			

Leader TI



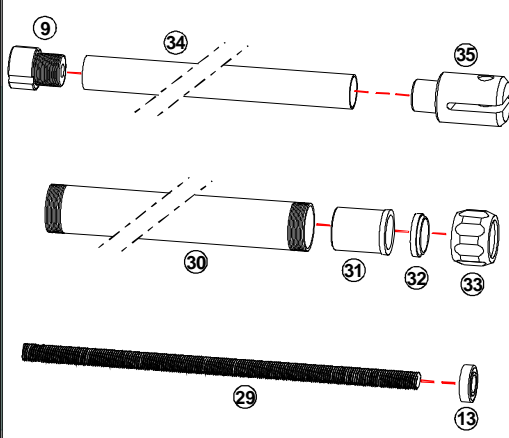

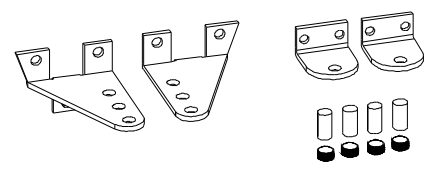
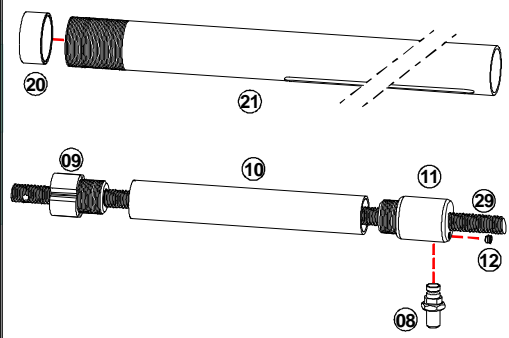

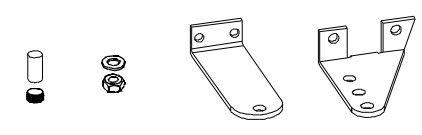
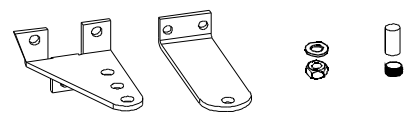
Leader TA



Listino ricambi Leader

Aggiornato al 18/04/2001

CODICE ARTICOLO	Riferimento esploso LEADER	DESCRIZIONE ARTICOLO	
SCRLDB90		CORPO RIDUTTORE BLOC. LEADER FINITO	
Comprende:	01 SCRLDB60 C.R. VERNICIATO LEADER 04 SMOB902 MOZZETTO BLOCCATO FINITO Ø16 05 SGH02 GHIERA IN ZAMA FILETTATA 17 SLSLD90 LEVA DI SBLOCCO FINITA 37 MSP0435 SPINA 4x35 38 MGR1410Z GRANO 14x10 ZINCATO (GR 1) 18 MTP03 TAPPO per RIDUTTORE LEADER 15 MTP06 TAPPO GUAMO TORD35 per LEADER 16 MPC01 PASSACA VOIN GOMMA 36 MCH03 CHIAVE GREZZA		
MVIM0520I	03	VITE 5x20 INOX (per avvitare calotta a corpo riduttore)	
MVIM0516I	39	VITE 5x16 INOX (per avvitare calotta a corpo riduttore)	
MROD05I	40	RONDELLA Ø5 ELAST. INOX	
SCABLD1445	22B + 23	CALOTTA BASSA 1400g. H45 230V LEADER	
Comprende:	22B SCABLD1 CALOTTA BASSA VERNICIATA LEADER 23 SST1445 STATORE 1400 GIRI - 4 POLI - H45		
SALBLD902	24 + 43 + 44	ALBERO BLOC. CORTO FINITO H45 LEADER	
Comprende:	24 SALBLD102 ALBERO BLOC. CON ROTORE H45 LEADER 43 MCU6202 CUSCINETTO Ø6202 ZZ per MOTORE LETTR. 44 MSE15 SEEGER E15x1,5		
MVIM0630	06	VITE TE M6x30 PF UNI5737 (coll.vite)	
MDAM06ZB	07	DADO M6 AUTOBL. ZINC. UNI7474 BASSO	
MCO08		CONDENSATORE 8 µF	
MAC001		ANELLO ELASTICO COMPENSAZIONE per CUSCINETTO Ø6202	
per LEADER 12V			
SCALD12	22A + 25	CALOTTA ALTA per LEADER 12V	
Comprende:	22A SCALD CALOTTA ALTA VERNICIATA LEADER 25 MSD3510 DISTANZIALE 35x10 CALOTTA LEADER		
SDS0811	41	DISTANZIALE CALOTTA LEADER 12V 8x21	
SMT12AS	26 + 27 + 28	MOTORE 12V FINITO per BATTENTE	
Comprende:	26 SMT1201 MOTORE 12V per BATTENTE 28 MPAL12AS PROLUNGA ALBERO 12V RULLATA 27 MSP0316 SPINA ELASTICA 3x16		
MDS3520	42	DISTANZIALE 35x20 C.R. LEADER	
MPS12		PORTA SPAZZOLE per MOTORE 12V 01 BATT.	

	Riferimento esploso	DESCRIZIONE ARTICOLC		
per LEADER TI				
STU3G190A STU4G190A STU5G190A		TUBO FINITO LEADER TI 3 Ø16 TUBO FINITO LEADER TI 4 Ø16 TUBO FINITO LEADER TI 5 Ø16		
Comprende:	34 34 34 09 29 29 29 30 30 30 31 32 33 13 35	STI3AS20 STI4AS20 STI5AS20 SBU22 SVI3AT30 SVI4AT30 SVI5AT30 STA3G180 STA4G180 STA5G180 MBU08 MRP03 MBU23 MRO2615P SMAG180	TUBO INOX L= 420 SBAVATO / MASCHIATO TUBO INOX L= 520 SBAVATO / MASCHIATO TUBO INOX L= 620 SBAVATO / MASCHIATO BUSSOLA ACETAL MASCHIATA Ø16 VITE L= 400 RULLATA E FORATA Ø16 VITE L= 500 RULLATA E FORATA Ø16 VITE L= 600 RULLATA E FORATA Ø16 TUBO ALLUM. L= 420 LEADER TI FILETTATO TUBO ALLUM. L= 520 LEADER TI FILETTATO TUBO ALLUM. L= 620 LEADER TI FILETTATO BUSSOLA IN BISOLFURO RASCHIAPOLVERE NEW BUSSOLA PVC NERA TERMIN. TUBO NEW RONDELLA IN PLASTICA PER TUBO Ø16 MANINA VERN./FORATA/MASCHIATA LEADER	
MPA40247	19	PARAOILIO 40/24/7 (per PREM.TUBO)		
SSAAS09R		SACCHETTO ACCESSORI per COPPIA LEADER TI		
Comprende:		SPIAS04 SPIAS05 SPIAS02 MGR1410Z MPE1226	PIASTRA POSTERIORE DX ZINCATA PIASTRA POSTERIORE SX ZINCATA PIASTRA ANT. PIEG./FORATA ZINCATA GRANO 14x10 ZINCATO (GR 1) PERNO INOX 12x26 (PR 1)	
per LEADER TA				
STU4LD90A		TUBO FINITO L= 750 LEADER 4 TA Ø16		
Comprende:	09+ 10+ 11+ 12 Comprende: 09 10 11 12 29 21 08 20	STI4LD90 SBU22 STI4LD20 SBU26 MGR0610Z SVI4AT30 STA4LD60 SPT70 SCGLD60	TUBO INOX L= 215 FINITO BUSSOLA ACETAL TUBO INOX L= 215 SBAV./MASCH. PORTA BUSSOLA AVP PER PERNO TRAS. ZINC. GRANO 6x10 ZINC. VITE L= 500 RULLATA E FORATA Ø16 TUBO ALL. L= 750 VERNICIATO A SOLATO PERNO TRAINO ZINCATO per LEADER CONTROGHIERA VERNICIATA GRIGIO MARMO	
MTP05	14	TAPPO TERMINALE TUBO LEADER TA		
SSALD14B		DOTAZIONE per 1 LEADER TA DX		
Comprende:		SPIAS04 SPILD02 MPE1226 MGR1410Z MDAM12ZA MROD12Z	PIASTRA POSTERIORE DX ZINCATA PIASTRA ANTERIORE per LEADER TA NEW ZINC. PERNO INOX 12x26 (PR 1) GRANO 14x10 ZINCATO (GR 1) DADOM12 AUTOBL. ZINC. RONDELLA 12x24 ZINC.	
SSALD14BS		DOTAZIONE per 1 LEADER TA SX		
Comprende:		SPIAS05 SPILD02 MPE1226 MGR1410Z MDAM12ZA MROD12Z	PIASTRA POSTERIORE SX ZINCATA PIASTRA ANTERIORE per LEADER TA NEW ZINC. PERNO INOX 12x26 (PR 1) GRANO 14x10 ZINCATO (GR 1) DADOM12 AUTOBL. ZINC. RONDELLA 12x24 ZINC.	
INSCATOLAMENTO				
MSC37		SCATOLA PROTECO "KIT LEADER"		
MSC57		SCATOLA NEUTRA "KIT BATTENTE" KIT01 (normale)		
MSC42		SCATOLA NEUTRA "KIT BATTENTE" KIT02 (lunga)		